

CATALOGO TG
GIUGNO 2005

TRASPORTO GOMMA



ROSA

**EURO
CATENE**



CATENE A RULLI CON SUPPORTO IN GOMMA PER OGGETTI FRAGILI

RUBBER CONVEYOR CHAINS FOR BRITTLE ARTICLES

CHAÎNES A ROULEAUX À TASSEaux CAOUTCHOUC POUR OBJETS FRAGILES

Il contatto di questi oggetti con angoli vivi metallici può provocare:

- sia le loro scheggiature se si tratta di vetri, porcellane, ceramiche ...
- sia delle rientranze o delle lesioni se si tratta di legno lavorato, o pannelli sintetici
- in generale danni a oggetti delicati che possono compromettere la loro funzionalità estetica.

I tasselli svolgono un'azione ammortizzante, sono in gomma naturale vulcanizzata e assemblati alla catena, permettendo quindi un adeguato trasporto di questi oggetti senza pregiudicarne la costituzione.

Le durezze dei supporti vanno in generale dai 75 ± 5 shore, con una resistenza al calore di circa 80°C . (su domanda altre durezze o resistenze ad elevate temperature possono essere ottenute). Le forme elencate in questo catalogo sono tutte di nostra attuale produzione. Quando il quantitativo giustifica una particolare esecuzione, il cliente può precisare le quote di sua necessità per la costruzione apposita del particolare gommato, anche in esclusiva.

The contact of these articles with metal corners, can cause:

- their splintering if we're working on glasses, porcelain, pottery articles ...
- some recess or damage if we're working on wood or synthetic panels
- in general, damages on delicate articles which can compromise their aesthetics functionality.

Rubber dowels have an amortize function; dowels are in natural vulcanized rubber and assembled on the top of chains.

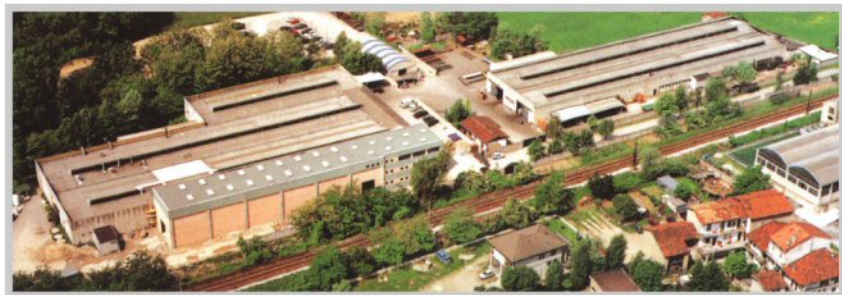
Rubber hardness is in general from 75 ± 5 shore. Temperature resistance 80°C (on call it is possible to obtain higher resistances or hardness). Items here enclosed are in our standard production and you have the possibility to find them in stock availability. When quantity justify the execution, customer can specify his dimensions necessities, it will be our care to submit an offer for valuation.

Le contact de ces objets avec les angles vifs de barrettes ou de plaques métalliques provoque:

- soit leur bris s'il s'agit de verrerie, de porcelaine, de céramique ...
- soit des enfoncements ou autres blessures s'il s'agit de bois travaillé de panneaux synthétiques.
- soit des rayures s'il s'agit de pièces satinées, laquées ou polies comme par ex des pièces de menuiserie métallique, des plaques de revêtement.

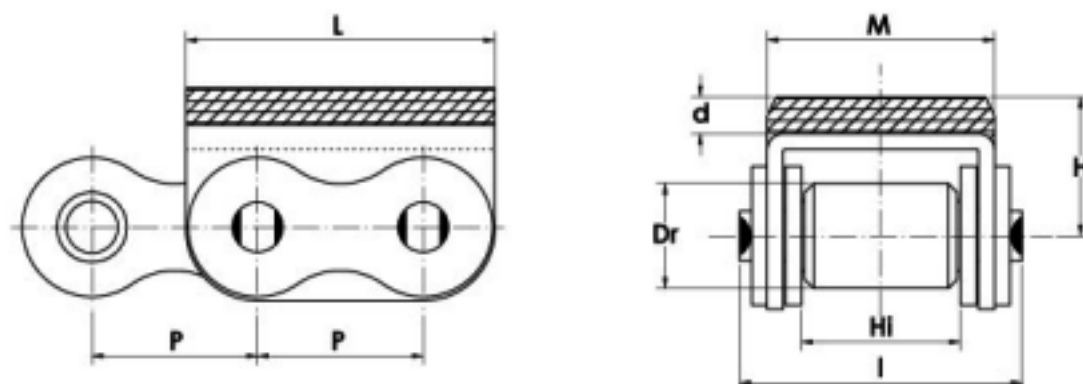
Les tasseaux amortisseur (en caoutchouc naturel, perbunan ...) sont vulcanisés sur les étriers de la chaîne. Leur dureté est en général de 75 ± 5 shore. Ils résistent à 80°C (sur demande: autres duretés ou résistance à de plus hautes températures).

Les formes ci-contre ne sont qu'un aperçu des possibilités dans ce domaine. Le client peut préciser les cotes qu'il désire et, si la quantité justifie une exécution particulière, une offre lui sera soumise. Les chaînes sont en général à base d'éléments de chaînes normalisées mais des rouleaux de largeurs H1 plus grandes sont fréquemment utilisés.



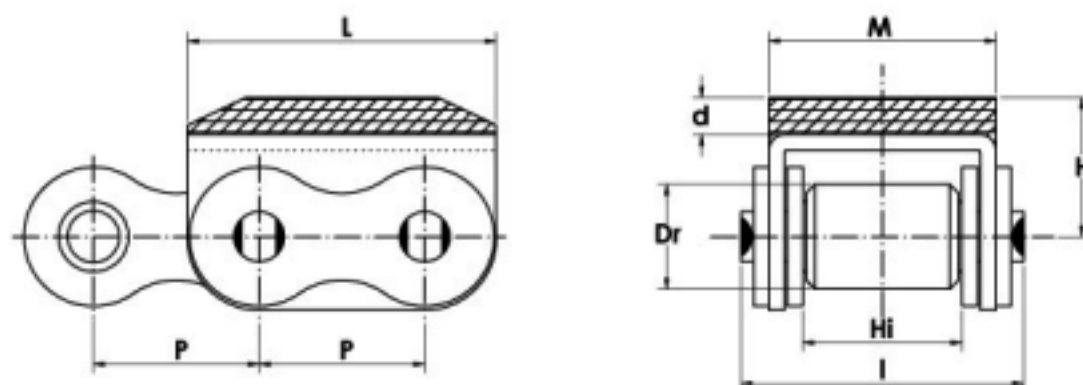
CHAÎNES A ROULEAUX À TASSEaux CAOUTCHOUC ROLLENKETING MET OPGEVULKANISEERD GUMMIPROFIEL

GOMMA A1



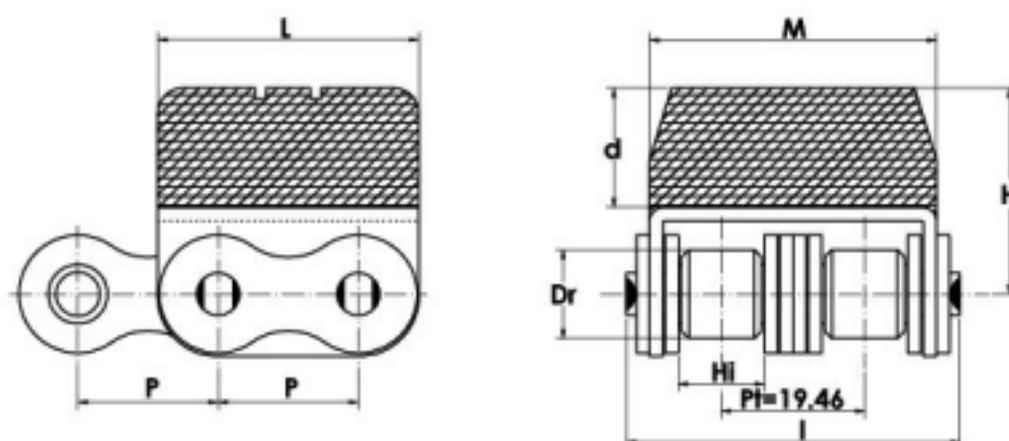
NOSTRO CODICE	DIMENSIONI								Carico minimo di rottura Kg	Peso netto al metro Kg/m	TRADE MARK
	passo	largh. int. min.	diametro rullo	ingombro perno	larghezza cavallotto gommato	lunghezza cavallotto gommato	altezza cavallotto gommato	spessore gomma			
	P mm	Hi mm	Dr mm	I mm	M mm	L mm	H mm	d mm			
C718GR	19,05	18,30	12,07	32,30	26,00	35	15,50	3,70	3.000	2,258	
C730GR	19,05	30,20	12,07	45,50	38,20	35	16,00	4,50	3.000	2,978	
C143SGR1616	25,40	15,88	15,88	37,00	27,50	49	20,00	4,00	6.600	3,632	

GOMMA A2



NOSTRO CODICE	DIMENSIONI								Carico minimo di rottura Kg	Peso netto al metro Kg/m	TRADE MARK
	passo	largh. int. min.	diametro rullo	ingombro perno	larghezza cavallotto gommato	lunghezza cavallotto gommato	altezza cavallotto gommato	spessore gomma			
	P mm	Hi mm	Dr mm	I mm	M mm	L mm	H mm	d mm			
C730GRC	19,05	30,20	12,07	45,50	38,20	35	16	4	3.000	2,926	

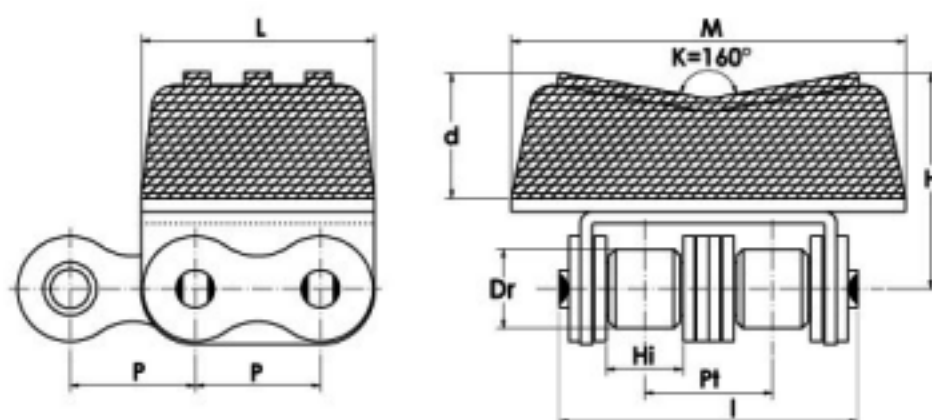
GOMMA B1



NOSTRO CODICE	DIMENSIONI								Carico minimo di rottura Kg	Peso netto al metro Kg/m	TRADE MARK
	passo	largh. int. min.	diametro rullo	ingombro perno	larghezza cavallotto gommato	lunghezza cavallotto gommato	altezza cavallotto gommato	spessore gomma			
	P mm	Hi mm	Dr mm	I mm	M mm	L mm	H mm	d mm			
C716DGN353EL	19,05	11,68	12,07	45,50	38,70	35	28	16	6.000	3,949	

CHAÎNES A ROULEAUX À TASSEaux CAOUTCHOUC ROLLENKETTUNG MET OPGEVULKANISEERD GUMMIPROFIEL

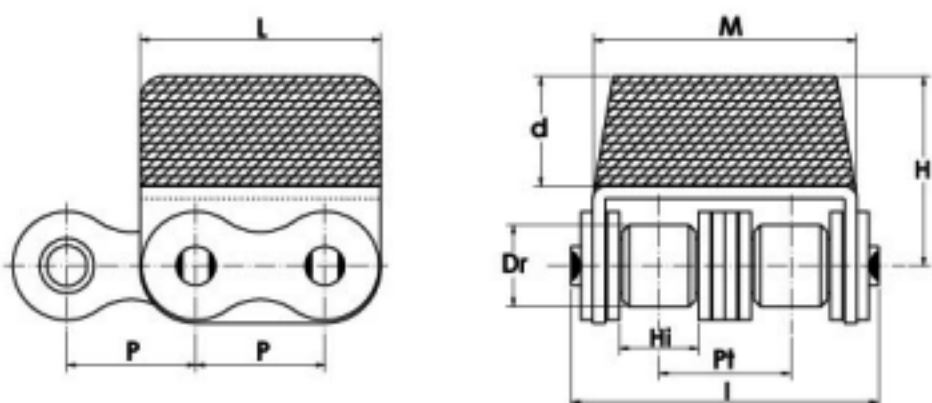
GOMMA B2



*È possibile la fornitura con gomma liscia

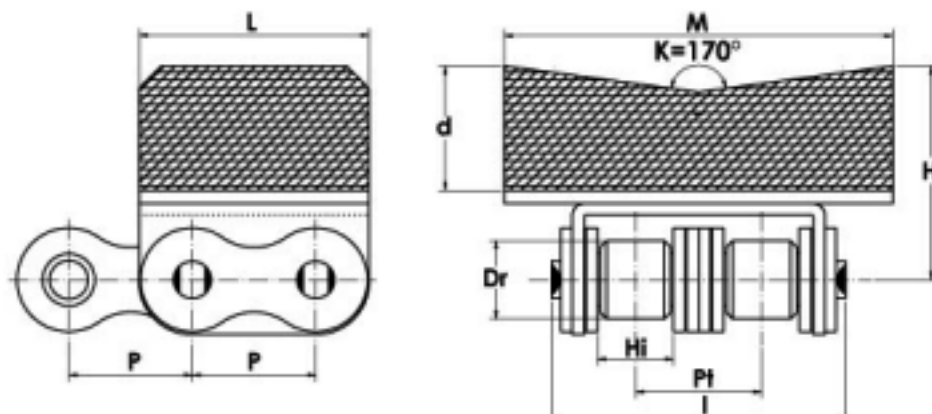
NOSTRO CODICE	DIMENSIONI									Carico minimo di rottura Kg	Peso netto al metro Kg/m	TRADE MARK
	passo P mm	largh. int. min. Hi mm	diametro rullo Dr mm	ingombro perno I mm	larghezza cavallotto gommato M mm	lunghezza cavallotto gommato L mm	altezza cavallotto gommato H mm	spessore gomma d mm	passo trasversale pt mm			
C716DGN6035EL	19,05	11,68	12,07	45,50	60	35	33	16	19,46	6.000	5,830	ROSA

GOMMA B3



NOSTRO CODICE	DIMENSIONI									Carico minimo di rottura Kg	Peso netto al metro Kg/m	TRADE MARK
	passo P mm	largh. int. min. Hi mm	diametro rullo Dr mm	ingombro perno I mm	larghezza cavallotto gommato M mm	lunghezza cavallotto gommato L mm	altezza cavallotto gommato H mm	spessore gomma d mm	passo trasversale pt mm			
C583DGR	15,875	9,65	10,16	40,50	34,00	29,50	15,20	4,40	16,59	5.000	2,565	ROSA
C716DGNSI012R	19,05	11,68	12,07	45,50	38,70	35,00	28,00	16,00	19,46	6.000	3,949	
C716DGR	19,05	11,68	12,07	45,50	38,70	35,00	16,00	4,00	19,46	6.000	3,450	

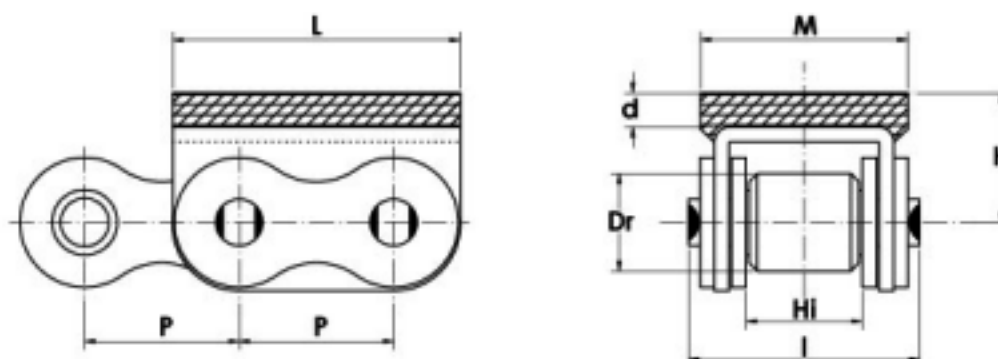
GOMMA B4



NOSTRO CODICE	DIMENSIONI									Carico minimo di rottura Kg	Peso netto al metro Kg/m	TRADE MARK
	passo P mm	largh. int. min. Hi mm	diametro rullo Dr mm	ingombro perno I mm	larghezza cavallotto gommato M mm	lunghezza cavallotto gommato L mm	altezza cavallotto gommato H mm	spessore gomma d mm	passo trasversale pt mm			
C716DGNSI1966	19,05	11,68	12,07	45,50	76	35,50	35	18	19,46	6.000	6,115	ROSA
CGD71619D1749	19,05	11,68	12,07	45,50	76	35,50	30	13	19,46	6.000	5,500	

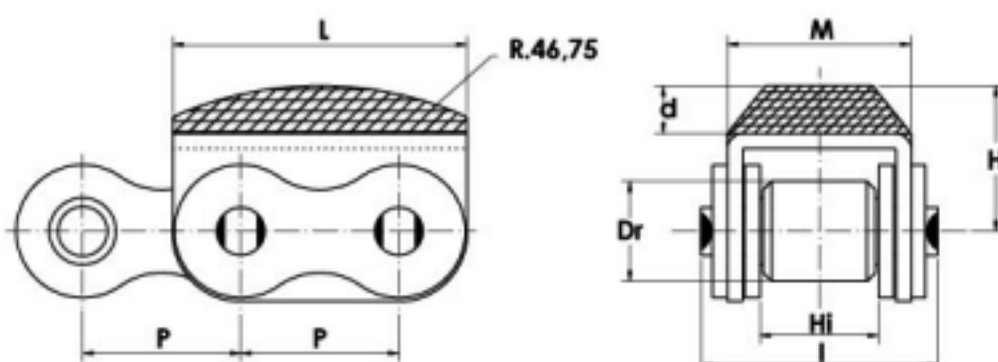
CHAÎNES A ROULEAUX À TASSEaux CAOUTCHOUC ROLLENKETING MET OPGEVULKANISEERD GUMMIPROFIEL

GOMMA B5



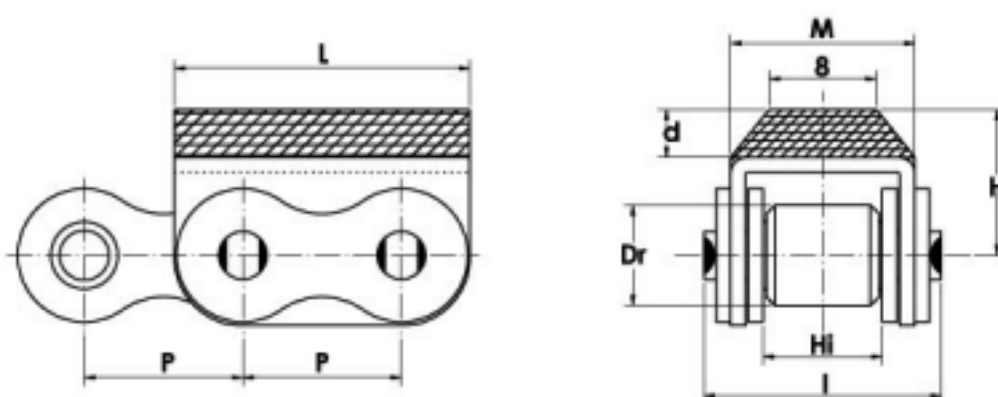
NOSTRO CODICE	DIMENSIONI								Carico minimo di rottura Kg	Peso netto al metro Kg/m	TRADE MARK
	passo	largh. int. min.	diametro rullo	ingombro perno	larghezza cavallotto gommato	lunghezza cavallotto gommato	altezza cavallotto gommato	spessore gomma			
	P mm	Hi mm	Dr mm	I mm	M mm	L mm	H mm	d mm			
C516GG	12,70	7,75	8,51	20	18	24,30	12,15	3,75	1.900	1,307	

GOMMA B6



NOSTRO CODICE	DIMENSIONI								Carico minimo di rottura Kg	Peso netto al metro Kg/m	TRADE MARK
	passo	largh. int. min.	diametro rullo	ingombro perno	larghezza cavallotto gommato	lunghezza cavallotto gommato	altezza cavallotto gommato	spessore gomma			
	P mm	Hi mm	Dr mm	I mm	M mm	L mm	H mm	d mm			
C516GD0642	12,70	7,75	8,51	20	14,30	24,30	12,40	4	1.900	1,200	

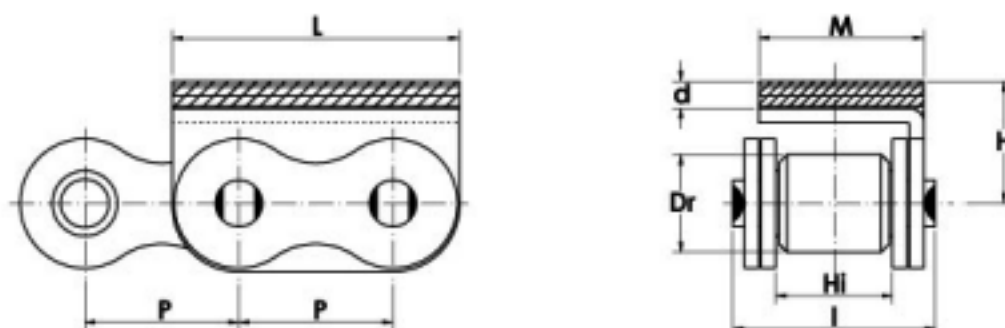
GOMMA B7



NOSTRO CODICE	DIMENSIONI								Carico minimo di rottura Kg	Peso netto al metro Kg/m	TRADE MARK
	passo	largh. int. min.	diametro rullo	ingombro perno	larghezza cavallotto gommato	lunghezza cavallotto gommato	altezza cavallotto gommato	spessore gomma			
	P mm	Hi mm	Dr mm	I mm	M mm	L mm	H mm	d mm			
C516GD0901	12,70	7,75	8,51	20	14,30	24,30	11,40	3	1.900	1,200	

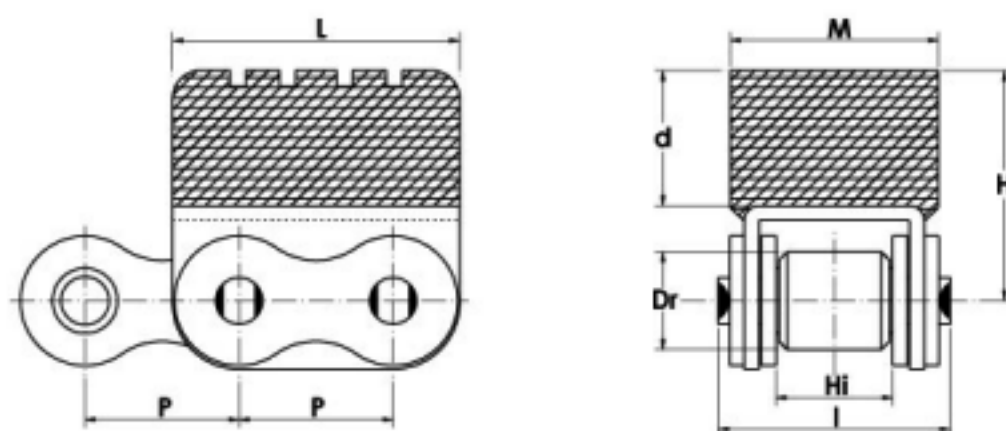
CHAÎNES A ROULEAUX À TASSEaux CAOUTCHOUC ROLLENKETTUNG MET OPGEVULKANISEERD GUMMIPROFIEL

GOMMA C1



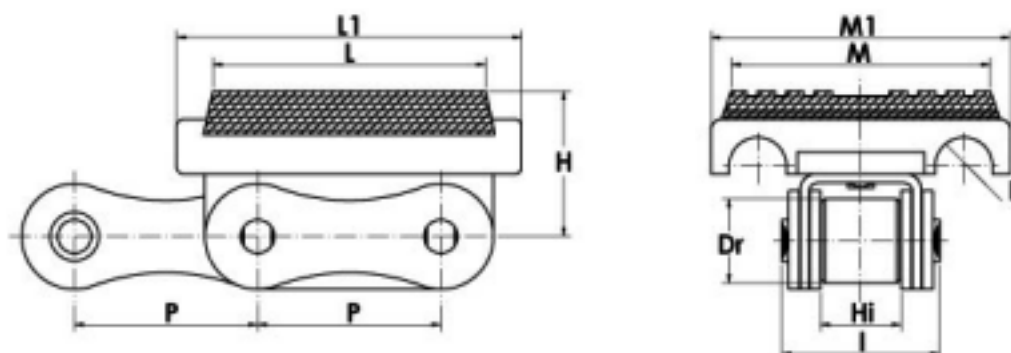
NOSTRO CODICE	DIMENSIONI								Carico minimo di rottura Kg	Peso netto al metro Kg/m	TRADE MARK
	passo	largh. int. min.	diametro rullo	ingombro perno	larghezza cavallotto gommato	lunghezza cavallotto gommato	altezza cavallotto gommato	spessore gomma			
	P mm	Hi mm	Dr mm	I mm	M mm	L mm	H mm	d mm			
C388SGR	9,525	5,72	6,35	13,20	9,10	17,70	9,00	2,20	1.000	0,580	
C516GR	12,70	7,75	8,51	16,50	12,50	23,30	11,70	2,40	1.900	0,904	
C516GRSABO	12,70	7,75	8,51	16,50	12,50	23,30	18,00	8,70	1.900	0,990	
C581GRS	15,875	6,35	10,16	16,10	12,80	20,00	12,70	2,00	2.500	0,907	
C581GR	15,875	6,35	10,16	16,10	12,80	28,90	12,70	1,50	2.500	0,957	
C583GR	15,875	9,65	10,16	19,30	12,80	28,90	12,70	1,50	2.500	1,090	

GOMMA C2



NOSTRO CODICE	DIMENSIONI								Carico minimo di rottura Kg	Peso netto al metro Kg/m	TRADE MARK
	passo	largh. int. min.	diametro rullo	ingombro perno	larghezza cavallotto gommato	lunghezza cavallotto gommato	altezza cavallotto gommato	spessore gomma			
	P mm	Hi mm	Dr mm	I mm	M mm	L mm	H mm	d mm			
C516GB2750MAB	12,70	7,75	8,51	20	17,80	23,60	20	11,60	1.900	1,406	

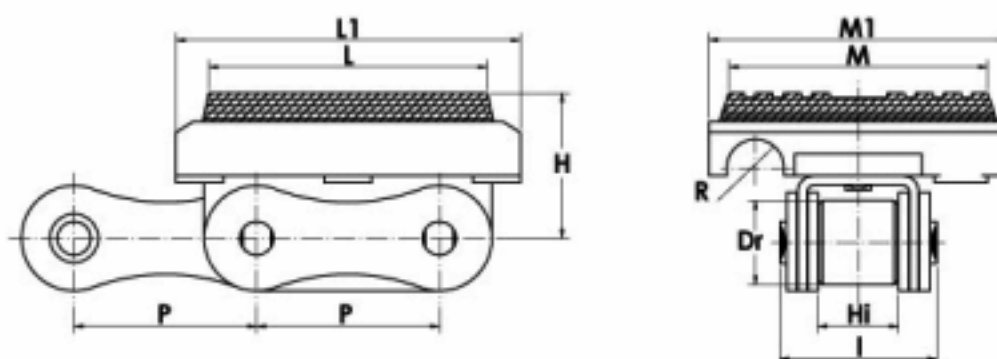
GOMMA C3



NOSTRO CODICE	DIMENSIONI										Carico minimo di rottura Kg	Peso netto al metro Kg/m	TRADE MARK
	passo	largh. int. min.	diametro rullo	ingombro perno	larghezza cavallotto gommato	lunghezza cavallotto gommato	altezza cavallotto gommato	larghezza tacchetto	lunghezza tacchetto	raggio guida			
	P mm	Hi mm	Dr mm	I mm	M mm	L mm	H mm	M1 mm	L1 mm	R mm			
C780GR2G	38,10	15,88	15,88	37,50	75,50	57,20	37,50	81	73	7,50	5.500	5,820	

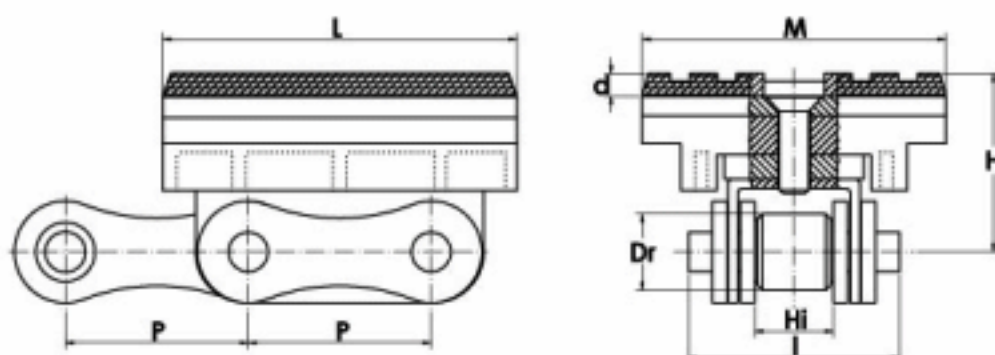
CHAÎNES A ROULEAUX À TASSEaux CAOUTCHOUC ROLLENKETING MET OPGEVULKANISEERD GUMMIPROFIEL

GOMMA C4



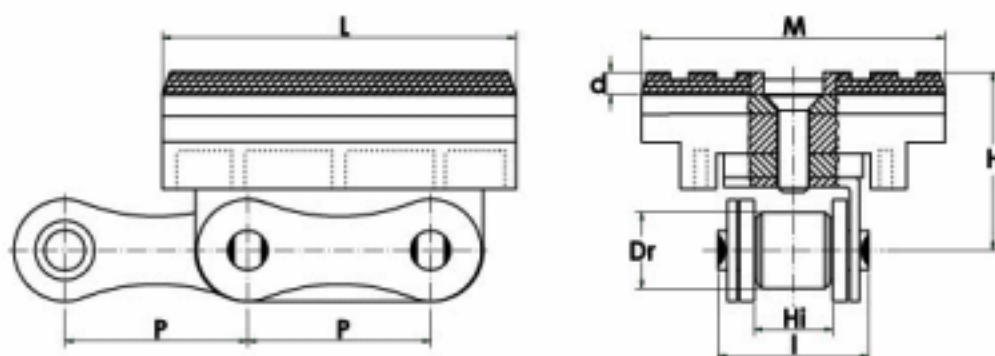
NOSTRO CODICE	DIMENSIONI										Carico minimo di rottura Kg	Peso netto al metro Kg/m	TRADE MARK
	passo	largh. int. min.	diametro rullo	ingombro perno	larghezza cavallotto gommato	lunghezza cavallotto gommato	altezza cavallotto gommato	larghezza tacchetto	lunghezza tacchetto	raggio guida			
	P mm	Hi mm	Dr mm	I mm	M mm	L mm	H mm	M1 mm	L1 mm	R mm			
C780GR1G	38,10	15,88	15,88	37,50	75,50	57,20	37,50	81	73	7,50	5.500	5,814	

GOMMA C5



NOSTRO CODICE	DIMENSIONI										Carico minimo di rottura Kg	Peso netto al metro Kg/m	TRADE MARK
	passo	largh. int. min.	diametro rullo	ingombro perno	larghezza cavallotto gommato	lunghezza cavallotto gommato	altezza cavallotto gommato	spessore gomma	passo trasversale				
	P mm	Hi mm	Dr mm	I mm	M mm	L mm	H mm	d mm	pt mm				
CG780PSBTPNGG	38,10	15,88	15,88	43,50	62	74	36,50	5	/	5.500	6,431		

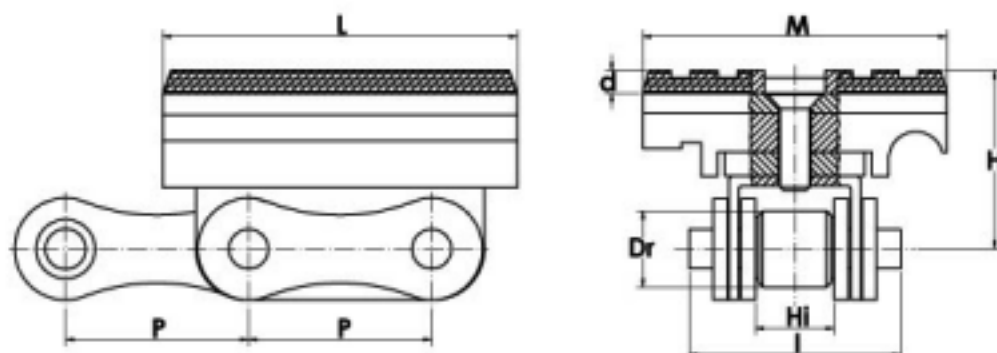
GOMMA C6



NOSTRO CODICE	DIMENSIONI										Carico minimo di rottura Kg	Peso netto al metro Kg/m	TRADE MARK
	passo	largh. int. min.	diametro rullo	ingombro perno	larghezza cavallotto gommato	lunghezza cavallotto gommato	altezza cavallotto gommato	spessore gomma	passo trasversale				
	P mm	Hi mm	Dr mm	I mm	M mm	L mm	H mm	d mm	pt mm				
CG780AINGGRI	38,10	15,88	15,88	33	62	74	36,50	5	/	5.500	5,237		

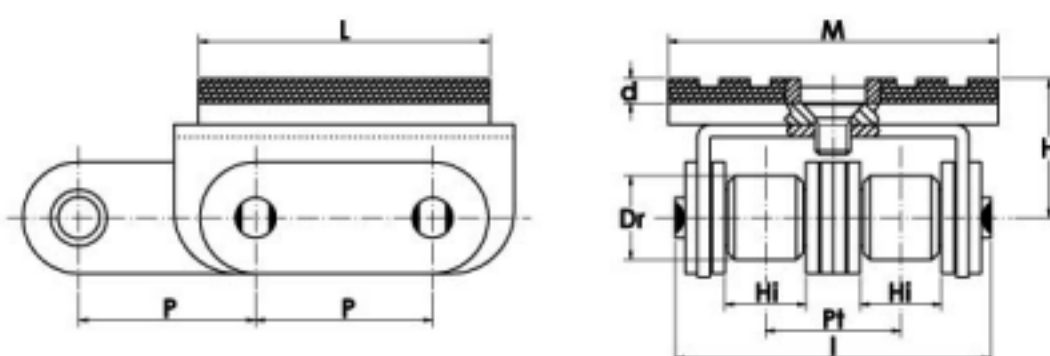
CHAÎNES A ROULEAUX À TASSEaux CAOUTCHOUC
ROLLENKETTUNG MET OPGEVULKANISEERD GUMMIPROFIEL

GOMMA C7



NOSTRO CODICE	DIMENSIONI									Carico minimo di rottura Kg	Peso netto al metro Kg/m	TRADE MARK
	passo	largh. int. min.	diametro rullo	ingombro perno	larghezza cavallotto gommato	lunghezza cavallotto gommato	altezza cavallotto gommato	spessore gomma	passo trasversale			
	P mm	HI mm	Dr mm	I mm	M mm	L mm	H mm	d mm	pt mm			
CG780PSGDIS	38,10	15,88	15,88	43,50	62	74	36,50	5	/	5.500	6,353	

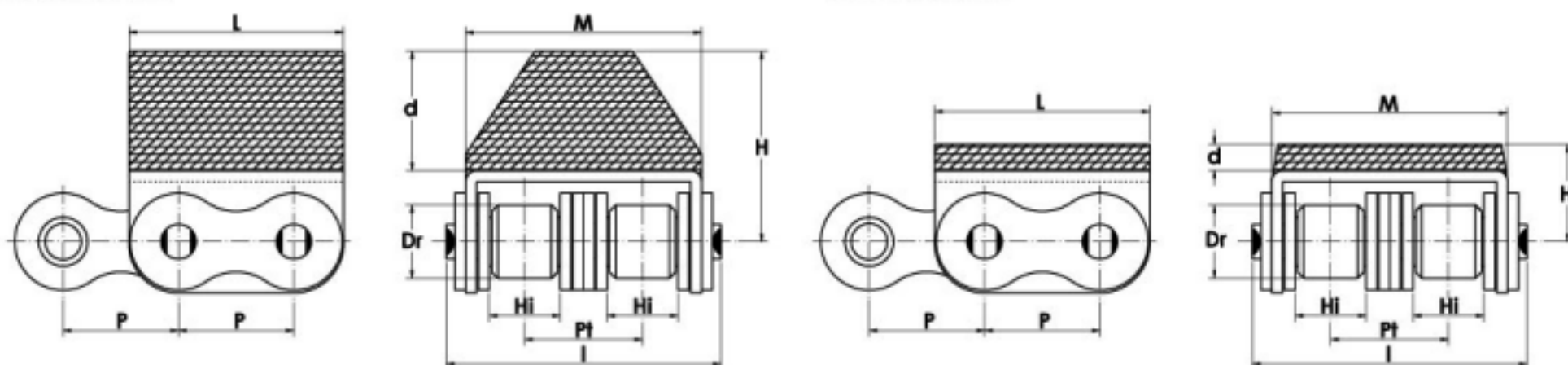
GOMMA C8



NOSTRO CODICE	DIMENSIONI									Carico minimo di rottura Kg	Peso netto al metro Kg/m	TRADE MARK
	passo	largh. int. min.	diametro rullo	ingombro perno	larghezza cavallotto gommato	lunghezza cavallotto gommato	altezza cavallotto gommato	spessore gomma	passo trasversale			
	P mm	HI mm	Dr mm	I mm	M mm	L mm	H mm	d mm	pt mm			
CG508DG	50,80	15	15,88	69,50	62	74	30	5	28	12.000	8,500	

GOMMA D0

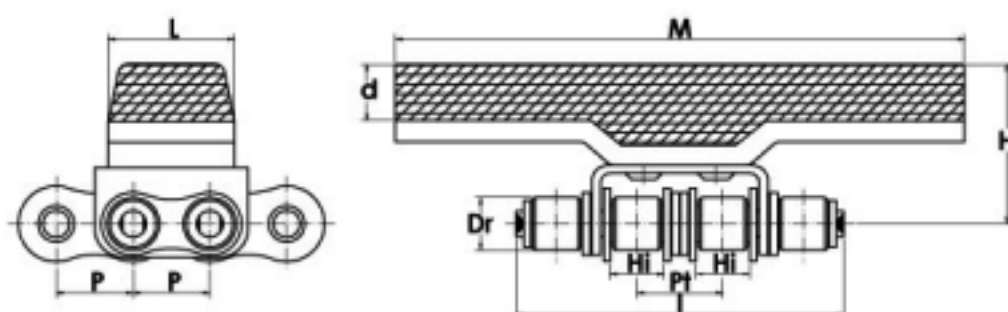
GOMMA D1



NOSTRO CODICE	DIMENSIONI									Carico minimo di rottura Kg	Peso netto al metro Kg/m	TRADE MARK
	passo	largh. int. min.	diametro rullo	ingombro perno	larghezza cavallotto gommato	lunghezza cavallotto gommato	altezza cavallotto gommato	spessore gomma	passo trasversale			
	P mm	HI mm	Dr mm	I mm	M mm	L mm	H mm	d mm	pt mm			
C516DCGRB (tipo D1)	12,70	7,75	8,51	34,00	28,40	24,10	12,40	4,00	14,25	3.600	2,080	
C516DGGD1029 (tipo D0)	12,70	7,75	8,51	34,00	28,40	24,10	23,30	14,90	14,25	3.600	2,596	
C716DGND1069 (tipo D0)	19,05	11,68	12,07	45,50	38,70	35,00	28,00	16,00	19,46	6.000	3,830	

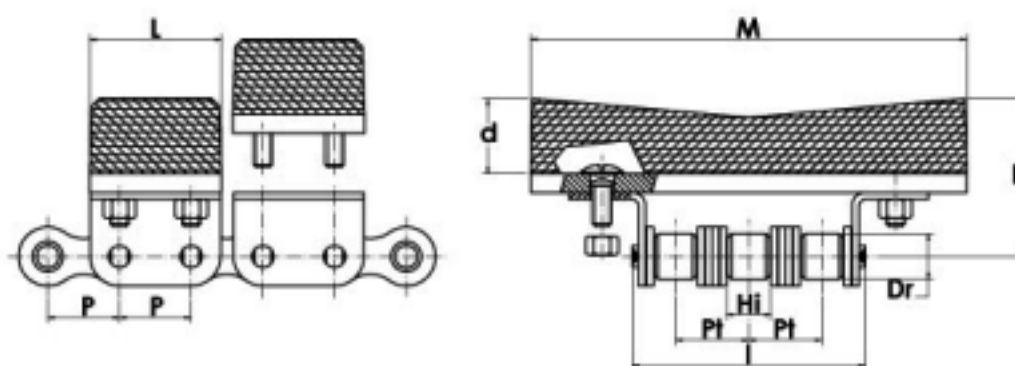
CHAÎNES A ROULEAUX À TASSEaux CAOUTCHOUC
ROLLENKETTUNG MET OPGEVULKANISEERD GUMMIPROFIEL

GOMMA D2



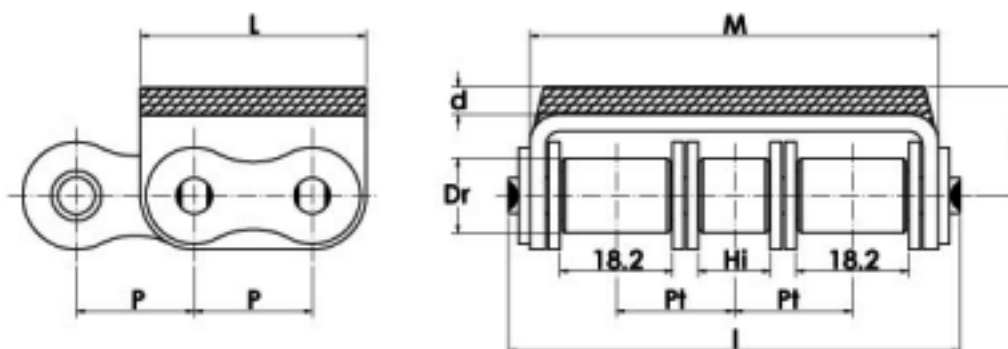
NOSTRO CODICE	DIMENSIONI									Carico minimo di rottura Kg	Peso netto al metro Kg/m	TRADE MARK
	passo	largh. int. min.	diametro rullo	ingombro perno	larghezza cavallotto gommato	lunghezza cavallotto gommato	altezza cavallotto gommato	spessore gomma	passo trasversale			
	P mm	Hi mm	Dr mm	I mm	M mm	L mm	H mm	d mm	pt mm			
C583GD0338	15,875	9,65	10,16	64	110	24	31	11,50	16,59	5.000	3,250	

GOMMA D3



NOSTRO CODICE	DIMENSIONI									Carico minimo di rottura Kg	Peso netto al metro Kg/m	TRADE MARK
	passo	largh. int. min.	diametro rullo	ingombro perno	larghezza cavallotto gommato	lunghezza cavallotto gommato	altezza cavallotto gommato	spessore gomma	passo trasversale			
	P mm	Hi mm	Dr mm	I mm	M mm	L mm	H mm	d mm	pt mm			
C716TGNSID81	19,05	11,68	12,07	63	116	35	41,50	20	19,46	9.000	11,270	

GOMMA D4



NOSTRO CODICE	DIMENSIONI									Carico minimo di rottura Kg	Peso netto al metro Kg/m	TRADE MARK
	passo	largh. int. min.	diametro rullo	ingombro perno	larghezza cavallotto gommato	lunghezza cavallotto gommato	altezza cavallotto gommato	spessore gomma	passo trasversale			
	P mm	Hi mm	Dr mm	I mm	M mm	L mm	H mm	d mm	pt mm			
C716TGR	19,05	11,68	12,07	73	66	35	17,50	4,50	19,46	6.000	5,607	

TRASPORTO GOMMA

ROLLER TRANSMISSION CHAINS WITH RUBBER

ROSA

EURO
CATENE

PARTI STACCAE PER CATENE A RULLI

LOOSE PARTS FOR ROLLER CHAINS

semplice
single



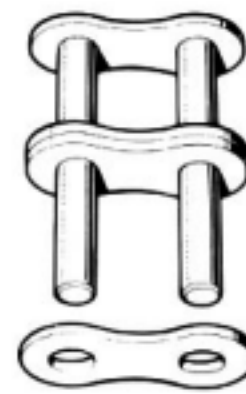
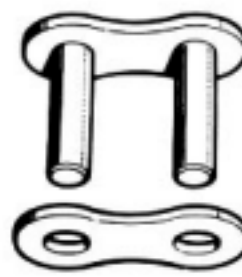
multipla
multiple

N°40

MAGLIA INTERNA

ROLLER LINK

semplice
single



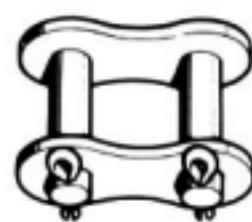
multipla
multiple

N°35

MAGLIA ESTERNA

PINK LINK

semplice
single



multipla
multiple

N°21

GIUNTO CON COPIGLIE

COTTER CONNECTING LINK

semplice
single



multipla
multiple

N°20

GIUNTO CON MOLLETTA

SPRING CLIP CONNECTING LINK

semplice
single



perno giunto
connecting pin

N°26

GIUNTO CON DADO PER PERNI FORATI

NUT CONNECTING LINK FOR HOLLOW PINS

semplice
single



perno giunto
connecting pin

N°27

GIUNTO CON SEEGER PER PERNI FORATI

SEEGER CONNECTING LINK FOR HOLLOW PINS

semplice
single



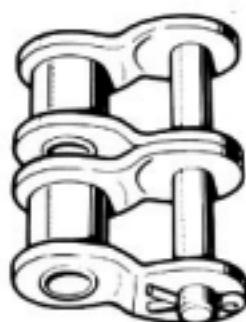
multipla
multiple

N°30

MAGLIA FALSA DOPPIA

OFFSET SECTION

semplice
single



multipla
multiple

N°31

MAGLIA FALSA CON COPIGLIE

ROLLPIN OFFSET LINK

N°22

PERNO GIUNTO
CONNECTING PIN



N°23

COPIGLIA
COTTER



N°25

MOLLETTA
SPRING CLIP



N°28

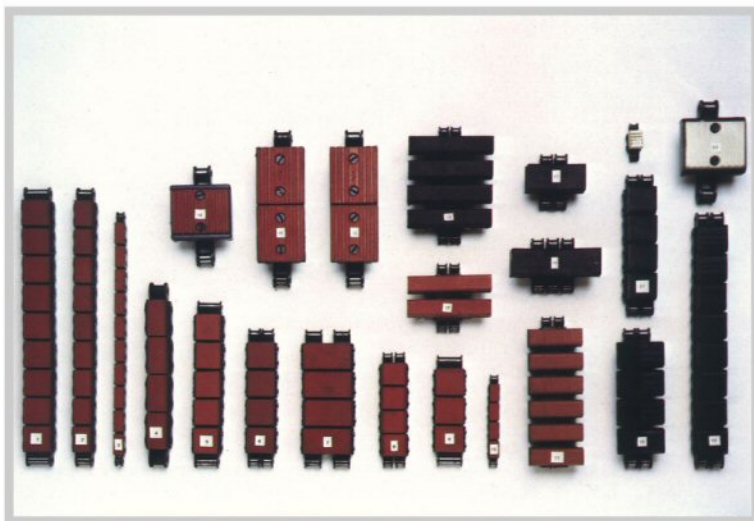
DADO
NUT



N°29

SEEGER
SEEGER





La Società **ROSA CATENE** spa ed **EUROCATENE** sas sono presenti con i loro prodotti anche nei seguenti settori:

Richiedete alla nostra sede i cataloghi di Vostro interesse

AGRICOLTURA



TRASPORTO GOMMA



CATENE PER ACCUMULO



TRASPORTO LEGGERO



CATENE RASCHIANTI



TRASPORTO PESANTE



TRASMISSIONE



TRAZIONE



ROSA
EURO
CATENE

FABBRICA CATENE AGRICOLE E INDUSTRIALI
INDUSTRIAL AND AGRICULTURAL CHAIN FACTORY

Via S. Rocco, 5/B - 23801 **CALOLZIOCORTE** (LC) - Italy
Tel. 0039.0341.630.294 - Telefax Italy 0039.0341.631.139 - Telefax Foreign 0039.0341.645.789
www.rosacatene.com - e-mail: rosa@rosacatene.com